

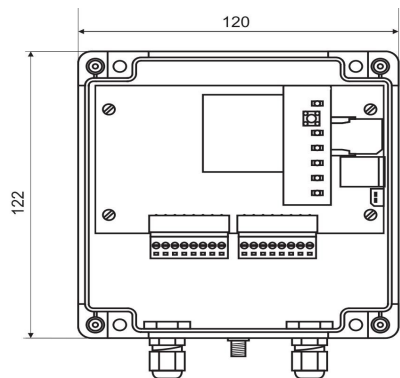


+46-90-3493310
www.pipeguard.se
info@pipeguard.se

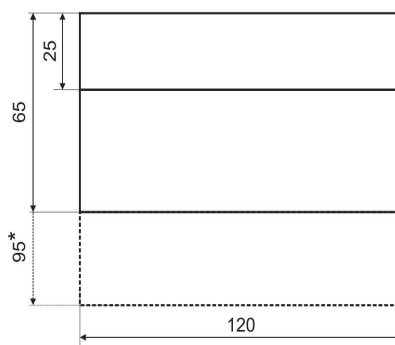
mt713



5-kanals nivåvakt med logg-funktion. Industrikapslad IP67/IP68
 Bredd: 120, djup: 95, höjd:122
 Monteras på plant underlag med skruv



Drawings and dimensions (all dimensions in millimetres)



Specifikation

I/O

Larmingång
 Sabotageskydd
 Temperatur
 Analoga ingångar
 Larmutgång
 Lysdiodsindikeringar

5 digitala brytning/slutning med möjlighet till pulsräkning.
 Brytare i luckan
 1 givare
 2 Analoga 12 bitar.
 2 slutning
 5

Mätområde

Digitala ingångar
 Analoga ingångar
 Digitala utgång

min 0.5 ms puls,
 max.1 kHz
 0-5 Volt
 30V/250mA

Larmöverföring

Klocka
 Larmbärare

Inbyggd klocka
 GSM/GPRS integrerat i modul. SMA kontakt.

Strömförsörjning

Spänning
 Ström

3.6 . 4,5 Volt
 Batteripack. eller
 Alkaline 16 Ah (5 år)
 Lithium 39 Ah (10 år)

Utbyggnadsmöjligheter

Möjlighet att ansluta ytterligare temperatur eller fuktighetsgivare samt GPS för positionering.

Programmering

Enheten programmeras med USB-anslutning till PC. Mycket flexibel programmering med möjlighet att ställa tider, SMS resp. GPRS larmmottagare, trigging på externa larm och många fler funktioner.



USB

Beställningsinformation

Artikel	Artikelnummer
mt713	mt713
Batteripack	mt713-std batt
	mt713-li batt

PG Monitoring System AB
 Glimmervägen 7E
 907 40 Umeå
 Telephone: 090-3493310
 Telefax: 090-3493319

